

19) RÉPUBLIQUE FRANÇAISE
INSTITUT NATIONAL
DE LA PROPRIÉTÉ INDUSTRIELLE
PARIS

11) N° de publication :
(à n'utiliser que pour les
commandes de reproduction)

2 755 619

21) N° d'enregistrement national : 96 14104

51) Int Cl⁶ : A 63 F 7/38

12)

DEMANDE DE BREVET D'INVENTION

A1

22) Date de dépôt : 14.11.96.

30) Priorité :

43) Date de la mise à disposition du public de la demande : 15.05.98 Bulletin 98/20.

56) Liste des documents cités dans le rapport de recherche préliminaire : *Se reporter à la fin du présent fascicule.*

60) Références à d'autres documents nationaux apparentés :

71) Demandeur(s) : ROBERT PASCAL — FR et
QUILLERET JEAN — FR.

72) Inventeur(s) :

73) Titulaire(s) :

74) Mandataire : QUILLERET JEAN.

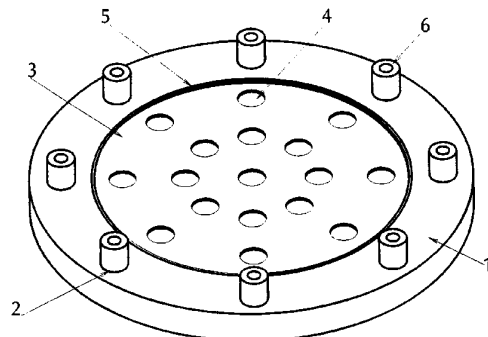
54) PLATEAU DE JEU DE STRATEGIE, COMPOSE D'UNE PARTIE FIXE ET D'UNE OU PLUSIEURS PARTIES MOBILES RELATIVEMENT A LA PARTIE FIXE.

57) Plateau de jeu de stratégie, composé d'une partie fixe et d'une ou plusieurs parties mobiles relativement à la partie fixe.

Le dispositif permet d'augmenter le nombre de combinaisons de jeu possibles de part la mobilité d'une, au moins, des pièces du plateau par rapport à la pièce fixe.

L'exécution présentée par la figure jointe est constituée d'une partie fixe et d'une seule partie mobile, les deux étant circulaires.

L'invention peut se décliner suivant différentes formes géométriques.



FR 2 755 619 - A1



La présente invention concerne un dispositif permettant à deux ou plusieurs personnes d'appliquer une ou plusieurs règles de jeu à plateau et de stratégie.

Les plateaux de jeux de stratégie sont traditionnellement fixes, qu'ils soient en une ou plusieurs parties.

- 5 Il n'est donc pas possible de modifier, en cours de partie, les données du jeu en intervenant sur le plateau, et ainsi de multiplier par ce moyen le nombre de combinaisons accessibles.

Le dispositif selon l'invention permet de remédier à cet inconvénient.

Le dispositif est constitué d'un plateau de jeu ayant une ou plusieurs parties mobiles relatives à la partie fixe pendant le jeu, démultipliant ainsi le nombre de combinaisons accessibles par les joueurs.

- 10 Une forme d'exécution de la présente invention est décrite ci-dessous, à titre d'exemple, en référence au dessin annexé dans lequel :

- la figure 1 représente la vue de dessus du plateau de jeu, une partie fixe et une seule partie mobile dans cette exécution,

- la figure 2 représente une coupe en AA, se reportant à la vue de dessus de cette exécution,

- 15 - la figure 3 représente, en perspective axonométrique, cette exécution complète composée, d'une part d'un plateau lui-même composé d'une partie fixe et dans le cas présent d'une seule partie mobile, d'autre part de 8 pions.

Dans cette exécution, le plateau fixe (1) est circulaire et reçoit :

- sur sa partie périphérique, 8 pions (6), logés dans 8 aménagements (2) réservés à cet effet,

- 20 - en son centre, le plateau mobile (3), circulaire également, percé de 17 trous (4) destinés à recevoir les pions (6). Ce plateau mobile est posé sur une feuillure (5) réalisée sur la périphérie de l'évidement central du plateau fixe.

Les 8 pions (6) sont repérés par deux couleurs différentes, à nombre égal. Chaque pion (6), de forme cylindrique, possède 1 repère de couleur sur chacune de ses sections, 1 des repères ayant un diamètre nettement supérieur à son opposé sur l'autre section, de telle sorte que le joueur puisse distinguer aisément chaque section l'une par rapport à l'autre.

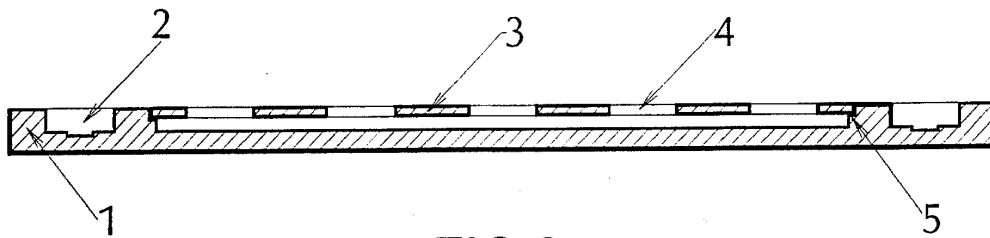
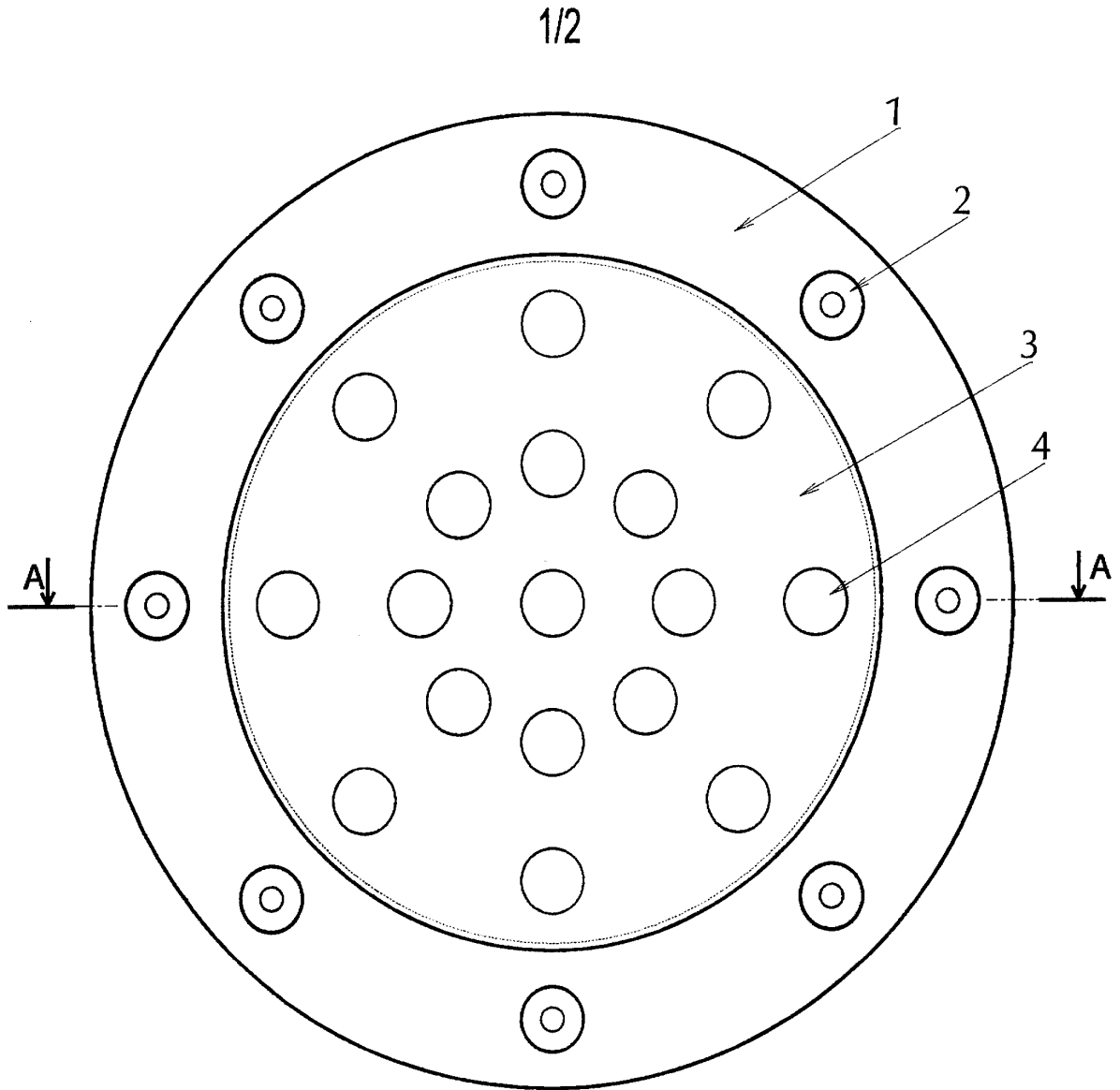
- 25 Les fonds des aménagements (2) sont également repérés par deux couleurs différentes, à nombre égal.

A titre d'exemple non limitatif, dans le cas de cette exécution, le diamètre du plateau est de 28 cm.

- 30 La facilité de mécanisation des différents processus, nécessaires à la réalisation des formes que peut prendre le dispositif, permet une production en série.

REVENDICATION

Dispositif permettant à des personnes jouant à un jeu de stratégie à plateau d'avoir accès à un plus grand nombre de combinaisons, caractérisé par le fait que le plateau de jeu est constitué d'une ou plusieurs parties mobiles (3) relativement à la partie fixe (1) en cours de jeu



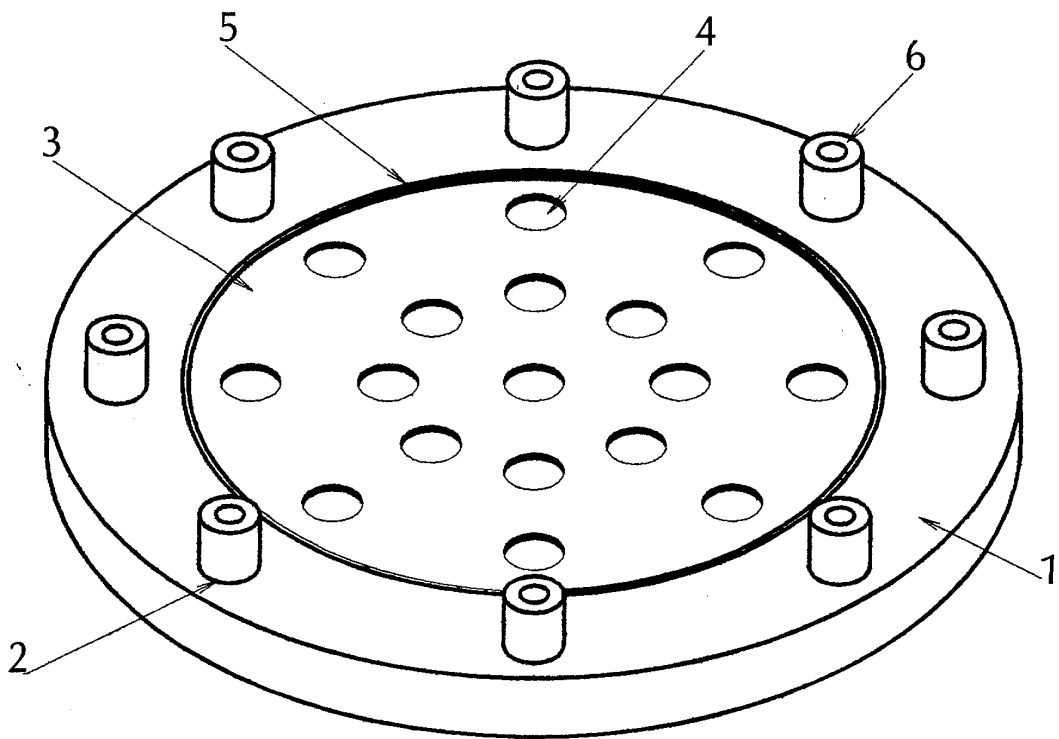


FIG.3

DOCUMENTS CONSIDERES COMME PERTINENTS		Revendications concernées de la demande examinée
Catégorie	Citation du document avec indication, en cas de besoin, des parties pertinentes	
X	US 4 971 331 A (FABIAN ELLIS ET AL) 20 Novembre 1990 * le document en entier * ---	1
X	US 3 588 113 A (NELSON JOHN H) 28 Juin 1971 * le document en entier * -----	1
		DOMAINES TECHNIQUES RECHERCHES (Int.CL.6)
		A63F
Date d'achèvement de la recherche		Examineur
3 Juillet 1997		Verelst, P
<p>CATEGORIE DES DOCUMENTS CITES</p> <p>X : particulièrement pertinent à lui seul Y : particulièrement pertinent en combinaison avec un autre document de la même catégorie A : pertinent à l'encontre d'au moins une revendication ou arrière-plan technologique général O : divulgation non-écrite P : document intercalaire</p> <p>T : théorie ou principe à la base de l'invention E : document de brevet bénéficiant d'une date antérieure à la date de dépôt et qui n'a été publié qu'à cette date de dépôt ou qu'à une date postérieure. D : cité dans la demande L : cité pour d'autres raisons & : membre de la même famille, document correspondant</p>		

1